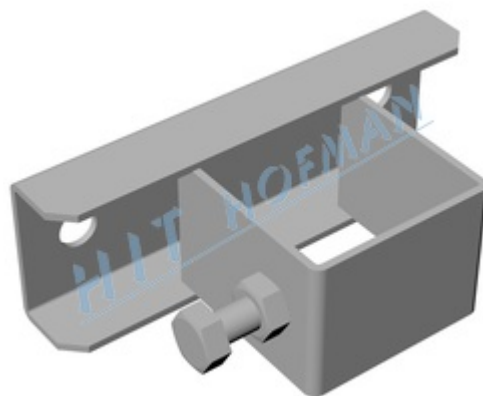


## Schilder-Universalhalter 40/40

### TECHNISCHE DATEN

Maße (BxHxL)	120x40x64mm
Gewicht	0,26kg



### PRODUKTE

Artikel Nr.	Produktbezeichnung	Anzahl
1-920-010200	<b>Schilder-Universalhalter 40/40</b>	1 St.
1-920-010201	<b>Set 2x M8x20</b>	1 St.

### ZUBEHÖR

Artikel Nr.	Produktbezeichnung	Anzahl
1-920-001015	<a href="#">Schaftröhre für PDZ Zn 40x40mm 150cm</a>	1 St.
1-920-001020	<a href="#">Schaftröhre für PDZ Zn 40x40mm 200cm</a>	1 St.
1-920-001025	<a href="#">Schaftröhre für PDZ Zn 40x40mm 250cm</a>	1 St.