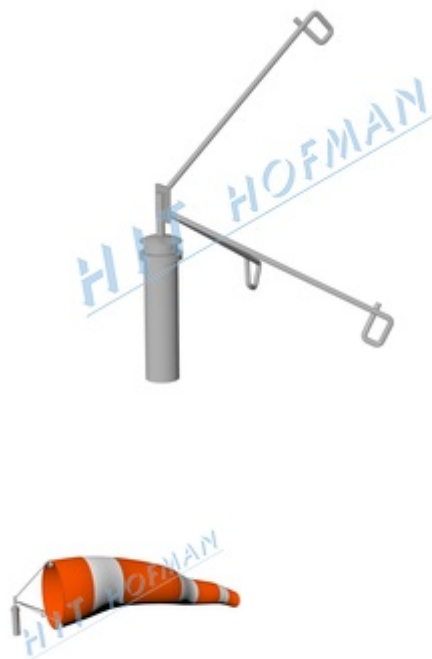


Halter Windschuh VR 004

TECHNISCHE DATEN

Maße (BxHxL)	500x460x335mm
Gewicht	1,8kg



PRODUKTE

Artikel Nr.	Produktbezeichnung	Anzahl
2-980-000020	Halter Windschuh VR 004	1 St.

ZUBEHÖR

Artikel Nr.	Produktbezeichnung	Anzahl
2-980-000010	Windschuh VR 004	1 St.